

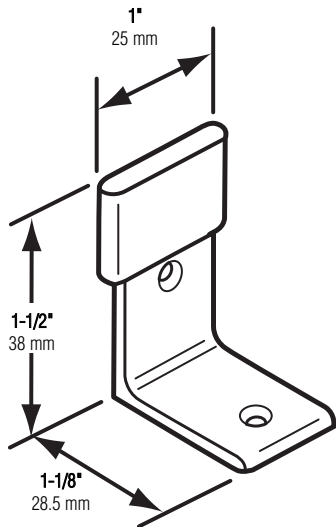
# N-6655

N 6655-INS

## Wardrobe door bottom guide

Puerta del ropero: Guía inferior

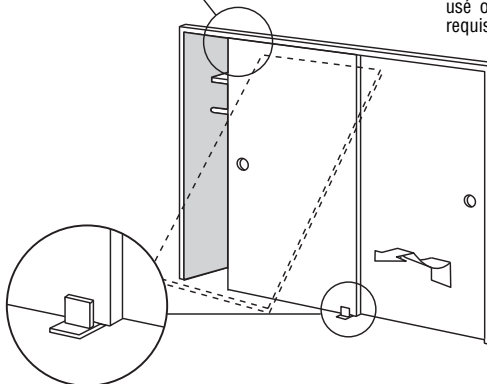
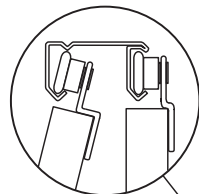
## Guide inférieur de porte de garde-robe



**NOTE:** Installation drawings are typical for this style of replacement part. They may not show a part identical to the one you are installing.

**NOTA:** Los dibujos para la instalación son genéricos para repuestos de este tipo; por lo que podrían no mostrar una pieza idéntica a la que usted esté instalando.

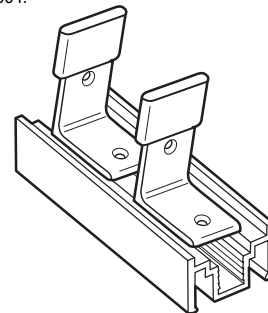
**REMARQUE :** Les dessins d'installation sont typiques pour ce style de pièce de rechange. Ils pourraient ne pas illustrer une pièce identique à celle que vous installez.



**INSTALLATION HINTS:** Remove screws attaching guide to floor block and remove old guide. Install new guide in same location. NOTE: If hole threads are worn, you may need a new floor block, N-6664.

**CONSEJOS PARA LA INSTALACION:** Quite los tornillos que conectan el guía al bloque del piso y quite el guía viejo. Instale el nuevo guía en el mismo lugar. NOTA: Si las roscas del hoyo están demasiado desgastadas quizá necesitará un nuevo bloque de piso, N-6664.

**SUGGESTIONS D'INSTALLATION:** Enlevez les vis qui retiennent le guide sur le bloc du plancher et enlevez le vieux guide. Installez le guide neuf au même endroit. NOTE: Si le filetage des orifices est usé ou endommagé, un bloc de plancher neuf serait peut être requis, N-6664.



### TOOLS NEEDED HERRAMIENTAS REQUERIDAS OUTILS REQUIS



Phillips Screwdriver  
Destornillador Phillips  
Tournevis Phillips

Screwdriver  
Destornillador  
Tournevis

© 2010 Prime-Line Products

**PRIME-LINE**<sup>®</sup>

26950 San Bernardino Ave., Redlands, CA 92374